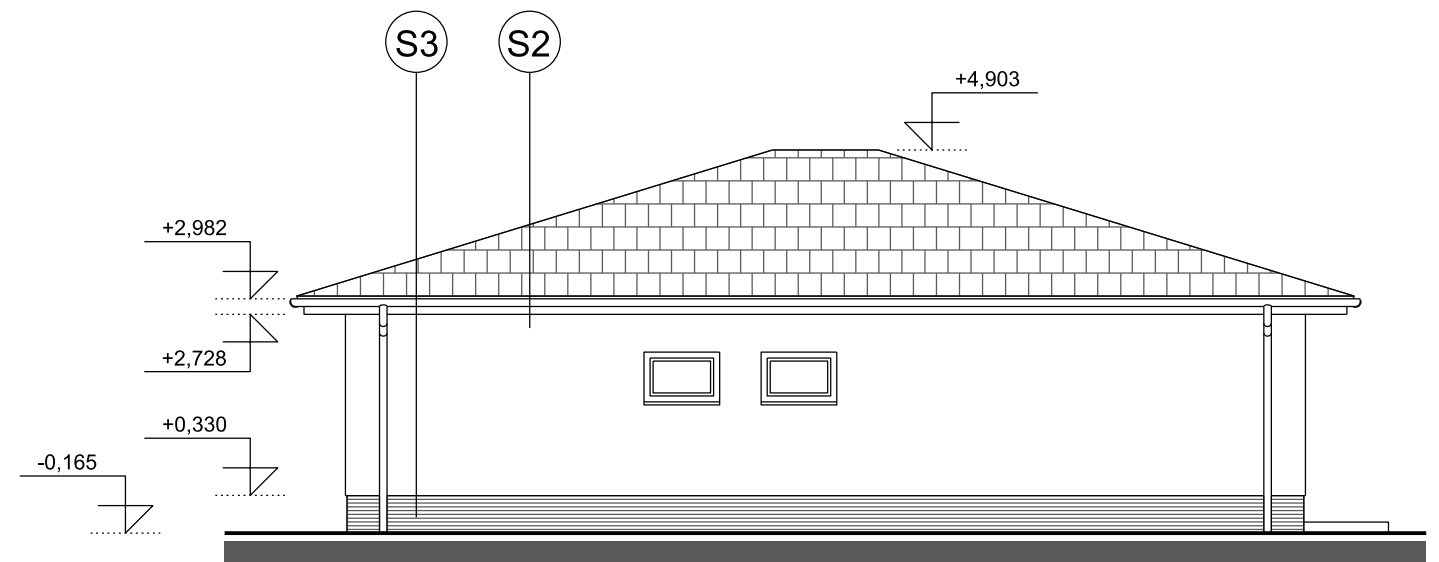
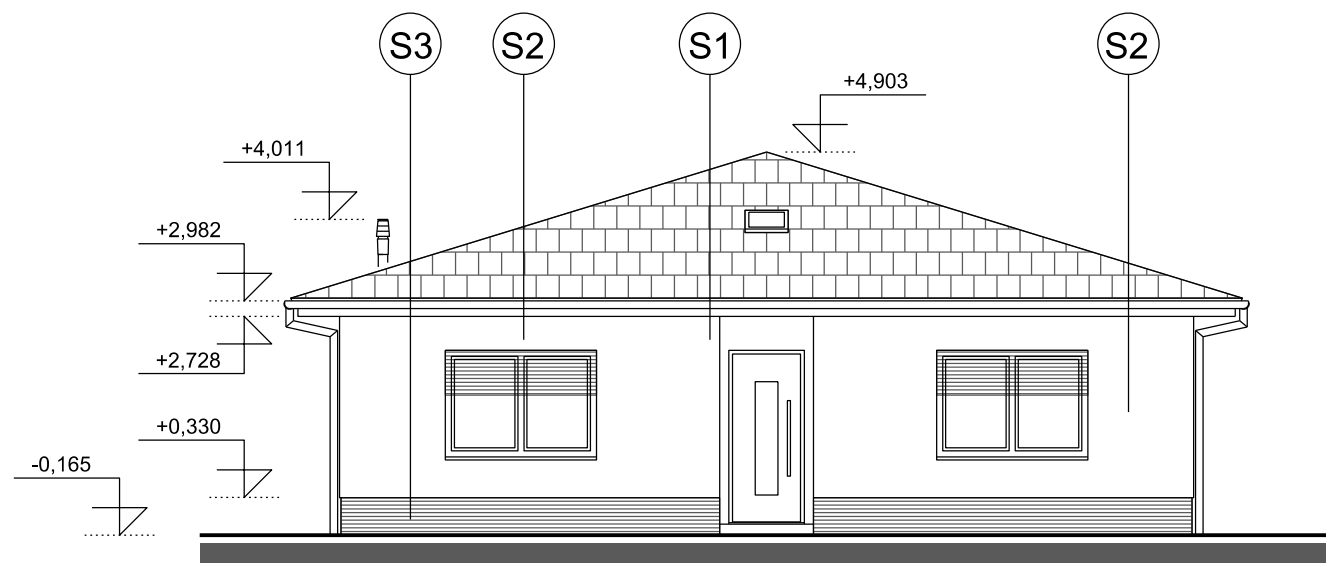


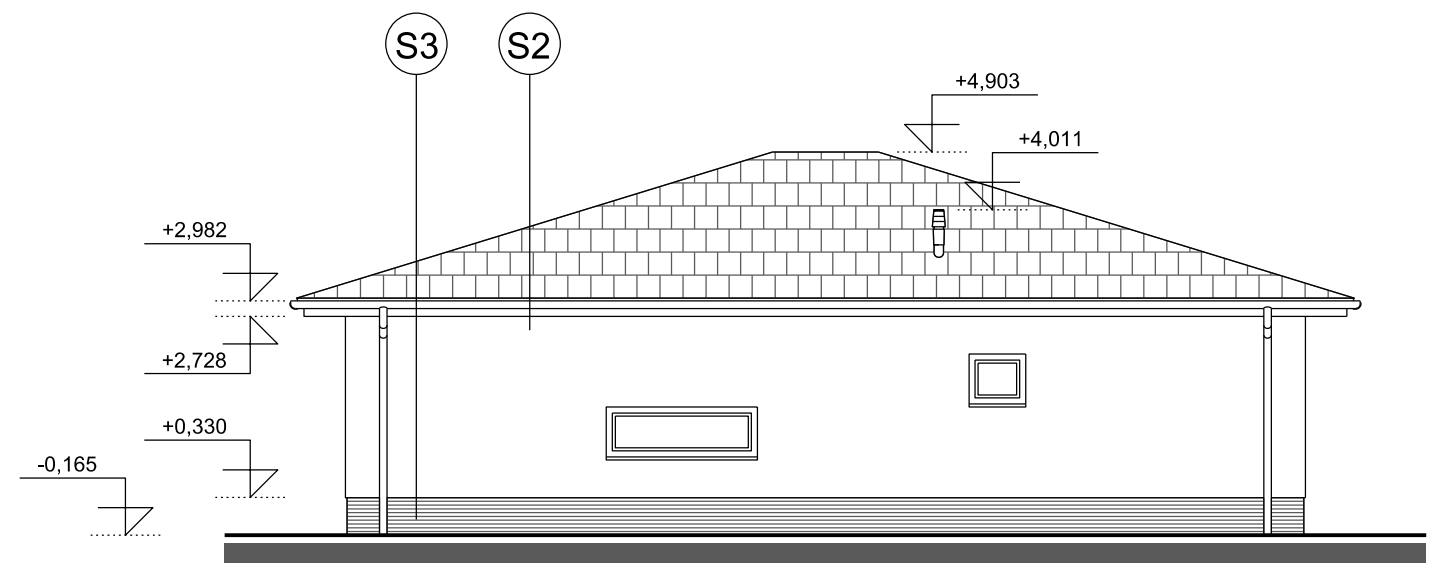
POHĽAD JUHOVÝCHODNÝ, M 1:100



POHĽAD JUHOZÁPADNÝ, M 1:100



POHĽAD SEVEROZÁPADNÝ, M 1:100




POHĽAD SEVEROVÝCHODNÝ, M 1:100

SKLADBA OBVODOVÉHO PLÁŠŤA

- S1** FASÁDA
- OMIETKA UNIVERSAL HR. 10 mm
 - MURIVO YTONG p2-400, hr. 300 mm, NA LEPIACU MALTU, R 2,86 m2.K/W
 - LEPIACA STIERKA
 - FASÁDNE IZOL. DOSKY - ISOVER GREYWALL hr. 150 mm, R 4,8 m2.K/W
 - LEPIACA STIERKA
 - SKLOTEXTILNÁ MRIEŽKA PREMIUM
 - UNIVERZÁLNY ZÁKLAD
 - SILIKÓNOVÁ OMIETKA FR. 1,5 mm

- S3** SOKEL
- OMIETKA UNIVERSAL HR. 10 mm
 - MURIVO YTONG p2-400, hr. 300 mm, NA LEPIACU MALTU, R 2,86 m2.K/W
 - LEPIACA STIERKA
 - FASÁDNE IZOL. DOSKY - XPS hr. 140 mm, R 3,85 m2.K/W
 - LEPIACA STIERKA
 - SKLOTEXTILNÁ MRIEŽKA PREMIUM
 - UNIVERZÁLNY ZÁKLAD
 - SILIKÓNOVÁ OMIETKA FR. 1,5 mm

ARCHITEKT PROJEKTU /PROJECT DESIGNER/	Ing. arch. Radomír Krkoš, Zelenečská 2/c, 917 02 Trnava
INŽINIER PROJEKTU /PROJECT TECHNICIAN/	Ing. arch. Radomír Krkoš
DRUH VÝKRESU /DRAWING TYPE/	POHĽADY
INVESTOR /CLIENT/	MG Building s.r.o. Johna Dopyeru 9367/80 917 08 Trnava
NÁZOV A MIESTO STAVBY /PROJECT NAME AND PLACE/	Rodinný dom 5 Zelenečská ul., Trnava č.p. 7113/2

ZODPOVEDNÝ ARCHITEKT /RESPONSIBLE DESIGNER/	 <small>autORIZOVANÝ ARCHITEKT RADOMÍR KRKOŠ oak.s.r.o., Zelenečská 2/c, 917 02 Trnava</small>	
ZPRACOVATEĽ /GENERAL DESIGNER/	Projekt pre SP	
STUPEŇ PD /WORK STAGE/	Projekt pre SP	
MIERKA /SCALE/	1 : 100	FORMÁT /FORMAT/ 2A4
DÁTUM /DATE/	december 2023	ČÍSLO ZAKÁZKY /JOB No./
Č. VÝKRESU /DRAWING No./	4	